

# HÆGER



**Electric Grill**  
**Grelhador Elétrico**  
**Parrilla Eléctrica**  
**Grill Électrique**



**Grillie** \* GR-200.006A

**Instructions Manual**  
**Manual de Instruções**  
**Manual de instrucciones**  
**Mode d'emploi**



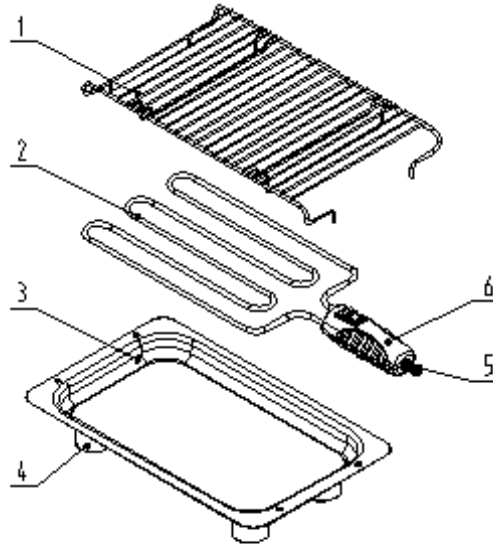


fig. 1

**ONLY FOR HOUSEHOLD USE / APENAS PARA USO DOMÉSTICO  
SOLO PARA USO DOMESTICO / SEULEMENT POUR USAGE DOMESTIQUE**

---

## Dear Customer

### Congratulations on your new product!

The HÆGER products have been produced to think about the welfare of the consumer privileging the most raised standards of quality, functionality and assign. We are sure you will be happy with this appliance.

To guarantee your appliance works perfectly at all times and for your personal safety, we suggest the following:

Please read these instructions carefully before using the appliance for the first time, and above all follow the safety instructions as well as any warning notices on the appliance.

If you pass this appliance on to anybody else in the future, please also give him or her, these instructions.

## General safety advice

---

- Before plugging the appliance in to the mains supply, please check if the supply voltage corresponds to that on the make's nameplate.
- Only use earthed plug and socket for operating this appliance.
- Do not use the barbecue if there is any sign of damage to either the appliance or the cord, or if the appliance does not work properly.
- When unplugging, never pull on the cord.
- **VERY IMPORTANT: Never immerse in water or other liquids, the heating element, the handle or the cable cord.**
- Never leave the appliance unattended while it is in use. Make sure children are away from it.
- Do not place the barbecue under a power socket, or in the vicinity of showers and swimming pools.
- Keep the appliance away from inflammable materials such as carpets and curtains. Keep at least a minimum distance of 15 cm from the wall.
- Always place the appliance on a flat, level and stable surface.

## English

---

- Do not touch either the tray or the grill when the barbecue is in use; move them using the handles.

### Main components

---

- |               |                            |
|---------------|----------------------------|
| 1. Grid       | 2. Heating element         |
| 3. Grill tray | 4. Stand                   |
| 5. Power cord | 6. Junction box and handle |

### Instructions for Use

---

#### Assembling

1. First remove the heating element and any packaging material that may be present.
2. Clean the grill grid and grill tray with a moist cloth.
3. Turn the grill tray upside down and attach the feet to the grill tray.
  4. Assemble the grill as shown in illustration 1.

#### Before first use

Before using for the first time, fill the grill tray with water and use it for 15 minutes to remove the protective film from the heating coil. The presence of smoke is normal. Make sure that a sufficient level of ventilation is available. Preheat the device before use for approximately 5 minutes.

#### Usage

5. Insert the heating element between the grille and the two rods placed under it by sliding the heating element till the end.
6. **ATTENTION: Doing this operation, the security rod must be fitted in the slot placed in the bottom side of the handle. If not the heating element doesn't work.**

7. Pour cold water into the tray before you connect the appliance, and verify it does not run out while in use. Doing that you will avoid the smoke produced when falling the grease over the tray.
8. Plug in the appliance to the mains. Wait a few seconds for the electrical element to heat. Then put the food on the grille.

## Troubleshooting

---

The heating element is fitted with a safety switch. This prevents the heating element being operated outside the grill tray. If the heating does not switch on, please check the mains connection and whether the heating element is fitted correctly into the grill tray.

## Maintenance and Cleaning

---

- Before you proceed to cleaning make sure the appliance is cold and that it is not connected to the mains.
- Remember you must not immerse the heating element, the handle and the cable cord in water.
- Remove the heating element.
- Use a dampened cloth to clean the heating element.
- Do not use to clean abrasive or chemical products, metallic scourers, and such may deteriorate the surfaces.
- The grille and the tray can be cleaned with soap and water.

## Technical data:

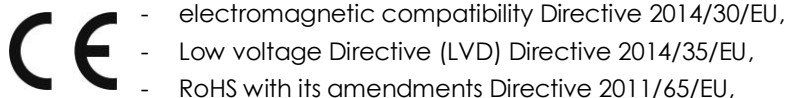
---

Model: ..... GR-200.006A  
Power supply:..... 230V~, 50 Hz / Protection class I  
Power consumption:..... 2000W

### Conformity

---

This product has been tested and produced according to all relevant current CE guidelines, such as:



and has been constructed in accordance with the latest safety regulations.

The CE mark attests this product with all relevant directives.

### Environment

---



#### **Please consider our environment**

Do not dispose of the appliance in your normal domestic waste. **This product is subject to the European guideline 2012/19/EU.**

Dispose of the appliance through an approved disposal centre or at your community waste facility. Observe the currently applicable regulations. In case of doubt, please contact your waste disposal centre.

Dispose of all packaging materials in an environmentally responsible manner.

When you wish to dispose of the appliance, remove the cable and dispose it in an environmentally friendly way (e.g. recycling plant).

## Guarantee

---

This unit is covered by a 24 months (\*) warranty, from the purchase date, and covers the repair free of charges of the damaged due to the manufacturer fault or defected components. The distributor reserves the right to change the unit for an equivalent model.

The warranty do not cover any damaged caused by incorrect use, lightning, incorrect installation, external factors or any intentional damaged.

For the repairing, during the warranty period, the unit shall be sent to the distributor or reseller, or to the address indicated by them, and must be jointed the warranty certificated and the respective invoice or selling ticket original, where the buying date is expressed indicated.

The user is protected by the guarantee indicated in the Directive 1999/44/CE issue by the European Parliament on 1999, May 25.

(\*) Only on European Union countries

## Estimado cliente

### Parabéns pelo seu novo grelhador!

Os produtos HÆGER foram concebidos a pensar no bem-estar do consumidor, privilegiando os mais elevados padrões de qualidade, funcionalidade e design. Estamos certos da sua satisfação pela aquisição deste produto.

Para garantir um funcionamento perfeito do seu grelhador em todas as ocasiões e para sua segurança, sugerimos o seguinte:

Por favor leia este manual de instruções cuidadosamente antes da utilização pela primeira vez, e siga todas as instruções gerais de segurança tal como algumas advertências para o aparelho.

Se porventura entregar a terceiros, entregue também este manual de instruções.

## Instruções gerais de segurança

---

- Antes de ligar o aparelho à corrente eléctrica, verifique se a tensão da rede é a mesma que a indicada na placa de características.
- Deve fazer a ligação em tomada com fio de terra.
- Não ponha o grelhador de resistências a funcionar se a ficha ou o cabo estão estragados, se o aparelho não funciona correctamente ou se sofreu um dano qualquer.
- Para tirar a ficha da tomada não puxe pelo cabo.
- **MUITO IMPORTANTE: Nunca introduza a resistência, a pega ou o cabo de alimentação em água ou qualquer outro líquido.**
- Não deixe o aparelho sem supervisão. Quando está a funcionar mantenha-o afastado das crianças.
- Não ponha este grelhador de resistências debaixo de uma tomada de corrente nem perto de piscina ou de duche.
- Mantenha o aparelho afastado de qualquer material inflamável ou combustível, como por exemplo cortinas, carpetes, etc. Mantenha uma distância de pelo menos 15 cm da parede.



- Coloque sempre o aparelho sobre uma superfície bem nivelada e firme
- Não toque no tabuleiro ou na grelha quando está a funcionar. Pegue sempre pela pega.

### Principais componentes

---

- |                        |                               |
|------------------------|-------------------------------|
| 1. Grelha              | 2. Resistência de aquecimento |
| 3. Bandeja             | 4. Pés de suporte             |
| 5. Cabo de alimentação | 6. Caixa de junção e pega     |

### Instruções de Utilização

---

#### Montagem

1. Retire primeiro a resistência de aquecimento e qualquer material de embalagem que possa estar presente.
2. Limpe a grelha e a bandeja com um pano húmido.
3. Vire a bandeja de cabeça para baixo e fixe os pés de suporte à bandeja.
4. Monte o grelhador como se ilustra na figura 1.

#### Antes da primeira utilização

Antes de utilizar pela primeira vez, preencha o tabuleiro de grelha com água e usa-lo por 15 minutos para remover a película protectora da resistência de aquecimento. A presença de fumaça é normal. Certifique-se que um nível suficiente de ventilação está disponível. Pré-aqueça o dispositivo antes de usar aproximadamente 5 minutos.

#### Uso

5. Introduza a resistência entre a grelha e as duas barras situadas por baixo da mesma, fazendo-a deslizar até ao fim.
6. **ATENÇÃO: Ao efectuar esta operação a barra de segurança deve ficar encaixada na ranhura situada na parte inferior da pega. De contrário a resistência não funcionará.**

## Português

---

7. Deite água na bandeja antes de ligar o aparelho e evite que ela seque durante a sua utilização. Desta forma evitará o fumo que a gordura pode provocar ao cair na bandeja sem água.
8. Ligue o aparelho à rede. Espere que a resistência aqueça. Seguidamente, coloque os alimentos sobre a grelha.

## Solução de problemas

---

A resistência de aquecimento está equipada com um interruptor de segurança. Isso evita que a resistência funcione fora da bandeja do grelhador. Se a resistência não ligar, verifique se ela está ligada à rede eléctrica ou se está colocada correctamente na grelha.

## Manutenção e Limpeza

---

- Antes de o limpar, certifique-se que o aparelho está frio e desligado da rede.
- Lembre-se de que a resistência, a pega e o cabo de alimentação não devem ser mergulhados em água ou qualquer outro líquido.
- Retire a resistência.
- Utilize um pano levemente humedecido para limpar a resistência.
- Na sua limpeza, não utilize produtos químicos ou abrasivos, esfregões metálicos, etc., que possam deteriorar a superfície.
- A grelha e a bandeja podem ser lavadas com água e detergente.

## Características técnicas

---

Modelo:.....GR-200.006A

Alimentação da corrente: .....230V~, 50 Hz / Classe de protecção I

Consumo de energia: .....2000 W

---

## Conformidade CE

---

Este aparelho foi testado e produzido de acordo com todas as atuais diretivas relevantes da UE, tais como:

- CE**
- Diretiva de Compatibilidade eletromagnética 2014/30/EU,
  - Diretiva de Baixa tensão LVD 2014/35/EU,
  - Diretiva RoHS e respetivas alterações 2011/65/CE

e foi fabricado de acordo com as mais recentes normas de segurança.

A marcação CE atesta este produto com todas as diretivas relevantes.

---

## Meio Ambiente

---



### **Tenha sempre presente o nosso meio ambiente**

Nunca deite o aparelho no lixo doméstico normal.

### **Este produto está em conformidade com a directiva europeia 2012/19/EU.**

Elimine o aparelho através de um serviço de eliminação autorizado ou das entidades de eliminação locais.

Preste atenção às prescrições actuais válidas. Em caso de dúvida entre em contacto com a entidade de eliminação de resíduos.

Elimine todos os materiais de embalagem de forma ecológica.

Quando for se desfazer do aparelho, remova o cabo e elimina-lo de uma forma ambientalmente amigável (por exemplo, centro de reciclagem).

### Garantia

---

O fabricante/importador garante este produto por um período de 24 meses (\*) a partir da data de compra, e cobre a reparação sem encargos com mão-de-obra e materiais, avarias devidas a defeitos de fabricação ou componentes defeituosos, reservando-se o responsável pela garantia, segundo o seu próprio critério, o direito de substituição por aparelho igual ou equivalente.

A garantia não cobre as avarias provocadas por uso indevido, instalação incorrecta, descargas eléctricas, dano intencional do aparelho ou por causas estranhas ao mesmo. A garantia não cobre assim danos atribuíveis a quedas, pancadas, derrame de líquidos, exposição a condições extremas do meio ambiente ou deterioração provocada pelo uso normal das partes plásticas ou teclados, bem como pelo uso de baterias diferentes das especificadas neste manual.

Se o aparelho avariar durante o período da garantia, deverá entrar em contacto com o estabelecimento vendedor e remeter o aparelho para o local por este indicado, fazendo-o acompanhar do certificado de garantia e respectiva prova de compra.

O consumidor goza de todas as garantias previstas na Directiva 1999/44/CE do Parlamento Europeu e do Conselho, de 25 de Maio.

(\*) Apenas para países da União Europeia

## Estimado cliente

### Felicitaciones por su nuevo barbacoa!

Los productos HÆGER son concebidos pensando en el bienestar y satisfacción del consumidor dando siempre prioridad a los más elevados padrones de calidad, funcionalidad y diseño. Estamos ciertos de su satisfacción pela compra deseé producto.

Para que la barbacoa funcione perfectamente en todas las ocasiones y par su seguridad recomendamos el siguiente: Por favor lea atentamente todas las instrucciones y advertencias antes de utilizar el aparato por primera vez.

### Instrucciones de seguridad

---

- Antes de conectar el aparato a la red, asegúrese de que la tensión corresponde a la indicada en la placa de características.
- Debe conectarse a un enchufe con toma de tierra.
- No ponga en marcha la barbacoa si el cable o enchufe están dañados o si el aparato no funciona correctamente o ha sufrido algún tipo de daño.
- Al desconectar la clavija, nunca tire del cable.
- **MUY IMPORTANTE: No introduzca nunca la resistencia, el asa o el cable de alimentación en agua u otros líquidos.**
- No utilice el aparato sin vigilancia, Mantenga la barbacoa fuera del alcance de los niños durante su funcionamiento.
- No coloque la barbacoa debajo de una toma fija de corriente ni en las inmediaciones de piscinas y duchas.
- Mantenga el aparato alejado de materiales inflamables y combustibles como cortinas o moquetas. Mantenga por lo menos una distancia de 15 cm de la pared.
- Coloque siempre el aparato sobre una superficie nivelada y estable.

## Español

---

- No toque la bandeja ni la parrilla cuando esté en funcionamiento el aparato .Manéjelo por las asas.

### Componentes principales

---

- |                          |                          |
|--------------------------|--------------------------|
| 1. Parrilla              | 2. Resistencia           |
| 3. Bandeja               | 4. Pie de soporte        |
| 5. Cable de alimentación | 6. Caja de junción y asa |

### Instrucciones de uso

---

#### Montaje

1. En primer lugar retirar el elemento de calentamiento y cualquier material de envasado que puede estar presente.
2. Limpie la parrilla y la bandeja con un paño húmedo.
3. Gire la bandeja hacia abajo y coloque los pies de soporte a la bandeja.
4. Monta la parrilla como se muestra en la ilustración 1.

#### Antes del primer uso

Antes de utilizar por primera vez, llene la bandeja con agua y utilizarlo durante 15 minutos para retirar la película protectora de la resistencia de calentamiento. La presencia de humo es normal. Asegúrese de que el nivel suficiente de ventilación está disponible. Precaliente el dispositivo antes de su uso durante aproximadamente 5 minutos.

#### Uso

5. Introduzca la resistencia entre la parrilla y las dos varillas situadas debajo de la misma, deslizándola hasta que haga tope.
6. **ATENCIÓN: Al efectuar esta operación, la varilla de seguridad debe de quedar encajada en la ranura situada en la parte inferior del asa. De lo contrario la resistencia no funcionará.**

7. Vierta agua en la bandeja antes de conectar el aparato, y procure que no se quede sin ella durante su uso. De esta manera evitará el humo que se puede producir al caer la grasa sobre la bandeja.
8. Conecte el aparato a la red. Espere a que la resistencia se caliente. A continuación coloque los alimentos sobre la parrilla.

## Mantenimiento y Limpieza

- Antes de proceder a su limpieza asegúrese que el aparato está frío y desconectado de la red.
- Recuerde que la resistencia, el asa y el cable de alimentación no deben sumergirse en agua.
- Extraiga la resistencia.
- Emplee un paño ligeramente humedecido para limpiar la resistencia.
- No emplee en su limpieza productos químicos o abrasivos, estropajos metálicos, etc., que puedan deteriorar las superficies.
- La parrilla y la bandeja puede limpiarlas con agua y jabón.

## Datos técnicos:

Modelo:..... GR-200.006A  
Suministro de tensión: ..... 230V~, 50 Hz / Clase de protección I  
Consumo de energía: ..... 2000 W

### Conformidad CE

---

Este producto ha sido probado y producido de acuerdo con las normativas actuales y pertinentes, tales como:



- Directiva de compatibilidad electromagnética 2014/30/EU,
- Directiva de baja tensión Directiva (LVD) 2014/35/EU,
- Directiva RoHS e sus modificaciones 2011/65/UE,

y ha sido construido de acuerdo con las últimas normas de seguridad.

La marca CE certifica este producto con todas las directivas relevantes relacionadas.

### La eliminación de la unidad

---



#### **Tenga en cuenta el medio ambiente**

Nunca tirar el aparato a la basura normal.

#### **Este producto cumple con la Directiva Europea 2012/19/EU.**

Elimine el aparato a través de una empresa de evacuación de basuras autorizada o por medio del centro de evacuación de basuras municipal.

Tenga en cuenta las normativas actuales en vigor. En caso de duda póngase en contacto con el centro de evacuación de basuras.

El material de embalaje debe desecharse de forma respetuosa con el medio ambiente.

Si desea desechar el aparato, corte el cable y entréguelo en el centro de evacuación de basuras municipal para su destrucción.



---

## Garantía

---

Este producto está cubierto por una garantía de 24 meses (\*) a partir de la fecha de compra, y abarca la reparación sin cargos de mano de obra y materiales, de los fracasos debido a defectos de fabricación o componentes defectuosos, reservándose el responsable de la garantía, de acuerdo a su propia discreción, el derecho a la sustitución por aparato igual o equivalente.

La garantía no cubre daños causados por mal uso, instalación inadecuada, descargas eléctricas, el daño intencional de los equipos o la misma causa extraña. La garantía no cubre los daños imputables a caídas, golpes, derrame de líquidos, exposición a condiciones extremas del medio ambiente o los daños causados por el uso normal de las piezas de plástico o teclados, así como por el uso de pilas o acumuladores distintas de las especificadas en el manual.

Si el mal funcionamiento del equipo durante el período de garantía, deberá ponerse en contacto con el vendedor establecimiento y enviar la unidad al lugar fijado por él, que le siguen el certificado de garantía y su prueba de compra.

El consumidor disfruta de todas las garantías previstas en la Directiva 1999/44/CE del Parlamento Europeo y del Consejo, de 25 de mayo.

(\*) Solo para países de la Unión Europea

## Cher client

### Félicitations pour votre nouveau produit!

Les produits Haeger ont été produits à penser le bien-être du consommateur en privilégiant les normes les plus élevés de qualité, fonctionnalité et design. Nous sommes sûrs que vous serez heureux avec cet appareil.

Afin de garantir votre appareil fonctionne parfaitement en tout temps et pour votre sécurité personnelle, nous suggérons ce qui suit:

S'il vous plaît lire attentivement ces instructions avant d'utiliser l'appareil pour la première fois, et surtout de suivre les consignes de sécurité ainsi que les avertissements sur l'appareil.

Si vous passez cet appareil à quelqu'un d'autre dans le futur, s'il vous plaît aussi donnez-lui, ces instructions.

### Consignes générales de sécurité

---

- Avant de brancher l'appareil pour l'alimentation secteur, s'il vous plaît vérifiez si la tension d'alimentation correspond à celle sur la plaque signalétique.
- N'utilisez que des prise de terre et fiche Schuko pour faire fonctionner cet appareil.
- Ne pas utiliser le barbecue s'il ya le moindre signe de dommages à l'appareil ou le cordon, ou si l'appareil ne fonctionne pas correctement.
- Lorsque vous débranchez, ne tirez jamais sur le cordon.
- **TRES IMPORTANT: Ne mettez jamais la résistance, l'anse ou le câble d'alimentation dans l'eau ou dans d'autres liquides.**
- Ne jamais laisser l'appareil sans surveillance pendant qu'il est en cours d'utilisation. Assurez-vous que les enfants sont loin de lui.
- Ne placez pas le barbecue sous une prise de courant, ou dans le voisinage des douches et des piscines.

- Tenir l'appareil éloigné de matériaux inflammables tels que les tapis et les rideaux. Gardez au moins une distance minimale de 15 cm du mur.
- Toujours placer l'appareil sur une surface plane, stable et de niveau.
- Ne touchez pas le bac ou le gril lorsque le barbecue est en cours d'utilisation; les déplacer en utilisant les poignées.

### Principaux composants

---

- |                          |                                 |
|--------------------------|---------------------------------|
| 1. Grille                | 2. Résistance                   |
| 3. Plateau               | 4. pieds de supporte            |
| 5. Cordon d'alimentation | 6. Boîte de jonction et poignée |

### Conseils d'utilisation

---

#### Assemblage

1. Commencez par retirer l'élément de chauffage et tout matériau d'emballage qui peuvent être présents.
2. Nettoyez la grille et le plateau avec un chiffon humide.
3. Tournez le plateau à l'envers et fixer les pieds au plateau.
4. Assemblez le gril comme indiqué dans l'illustration 1.

#### Avant la première utilisation

Avant d'utiliser pour la première fois, remplissez le plateau avec de l'eau et de l'utiliser pendant 15 minutes pour enlever le film protecteur de la résistance de chauffage. La présence de fumée est normale. Assurez-vous qu'un niveau suffisant de ventilation est disponible. Préchauffer l'appareil avant utilisation pendant environ 5 minutes.

#### Usage

5. Introduisez la résistance entre le gril et les deux baguettes situées au dessous, en la glissant jusqu'au bout.

## Français

---

6. **ATTENTION: Quand vous glissez la résistance, la baguette de sécurité doit être emboîtée dans la rainure située sous l'anse. Si non, la résistance ne fonctionnera pas.**
7. Versez de l'eau dans le plateau avant de connecter l'appareil, et essayez qu'elle ne manque pas d'eau pendant qu'elle est en utilisation. De cette façon vous éviterez que se puisse produire de la fumée quand de la graisse tombe sur le plateau.
8. Connectez l'appareil au réseau. Attendez à ce que la résistance se chauffe. Mettez ensuite les aliments sur le gril.

## Entretien et nettoyage

---

- Avant de procéder à son nettoyage, assurez-vous que l'appareil soit froid et déconnecté du réseau.
- Rappelez-vous que la résistance, l'anse et le câble d'alimentation ne doivent pas être plongés dans l'eau.
- Extrayez la résistance.
- Utilisez un chiffon légèrement humide pour nettoyer la résistance.
- N'utilisez pas lors du nettoyage des produits chimiques ou abrasifs, des tampons métalliques, etc., qui puissent détériorer les surfaces.
- Le gril et le plateau peuvent être nettoyés avec de l'eau et du savon.

## Données techniques

---

Modèle:.....GR-200.006A  
Alimentation:.....230V~, 50 Hz / Classe de protection I  
Consommation:.....2000 W

---

## Conformité CE

---

Ce produit a été testé et produit selon toutes les directives européennes actuelles applicables, tels que:



- La compatibilité électromagnétique Directive 2014/30/EU,
- Directive Basse Tension Directive (LVD) 2014/35/EU,
- Directive RoHS avec ses modifications 2011/65/UE

et a été construit en conformité avec les dernières normes de sécurité.

Le marquage CE atteste ce produit à toutes les directives relevant.

---

## Mise au rebut

---



### Rappelons de notre environnement

L'appareil ne doit jamais être jeté dans la poubelle domestique normale.

**Ce produit est soumis à la directive européenne 2012/19/EU.**

■ Eliminez l'appareil par l'intermédiaire d'une entreprise de traitement des déchets autorisée ou via le service de recyclage de votre commune.

Veuillez respecter les règlements actuellement en vigueur. En cas de doutes, contactez votre organisation de recyclage.

Procédez à une élimination des matériaux d'emballage respectueuse de l'environnement.

Lorsque vous vous débarrassez de l'appareil, retirez le câble et l'éliminez dans un environnement (centre de recyclage, par exemple).

### Garantie

---

Ce produit est couvert par une garantie de 24 mois (\*) à compter de la date d'achat et couvre la réparation gratuitement avec le travail manuel et du matériel, des dommages dus à des défauts de fabrication ou de pièces défectueuses, en réservant les responsables sous garantie, selon sa propre discrétion, le droit de substitution, ou un appareil similaire.

La garantie ne couvre pas les dommages causés par une mauvaise utilisation, mauvaise installation, décharges électriques, dommage intentionnel de l'appareil ou les causes de l'étrange même. La garantie ne couvre pas les dommages attribuables à des chutes, ainsi, les bosses, les déversements, l'exposition à des conditions extrêmes de l'environnement ou les dommages causés par une utilisation normale des pièces en plastique ou des claviers, ainsi que par l'utilisation d'autres batteries que celles spécifiées dans le manuel.

Si l'appareil tombe en panne pendant la période de garantie, vous devez contacter l'établissement de vente et remettre l'appareil à l'endroit désigné par lui, lui causant d'accompagner le certificat de garantie et une preuve d'achat.

Le consommateur bénéficie de toutes les garanties prévues par la directive 1999/44/CE du Parlement européen et du Conseil du 25 Mai.

(\*) Seulement pour les pays de l'Union Européenne

---

---

---

Meet the family



**HAEGERTEC, s.a.**

Edifício HAEGER – Pct. Cidade de Londres, 1  
Parque Industrial do Arneiro  
2660-456 S. Julião do Tojal  
PORTUGAL  
<http://www.haeger.pt>

Tel: +351 21 949 83 00 (Geral)  
Tel: +351 21 949 83 02 (pós-venda)  
Fax: +351 21 949 83 25  
e-mail: [assistencia@haeger.pt](mailto:assistencia@haeger.pt)  
e-mail: [comercial@haeger.pt](mailto:comercial@haeger.pt)

